

ミストエース

無孔タイプ

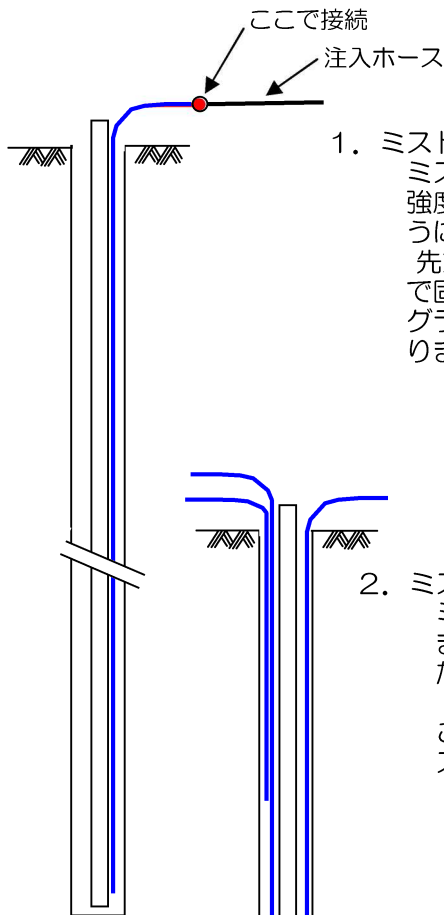


荷姿 100m/巻

概要及び特徴

- ポーリング孔内注入用グラウトホースです。
- 幅が40mm 厚さは約 $0.5 \times 2 = 1.0$ mm、場所をとりません。ふくらむとφ22mmの直径となります。
- 安全側に0.4MPa(4.0kg/cm²)以下で使用して下さい。
- 原則として100m/巻です。

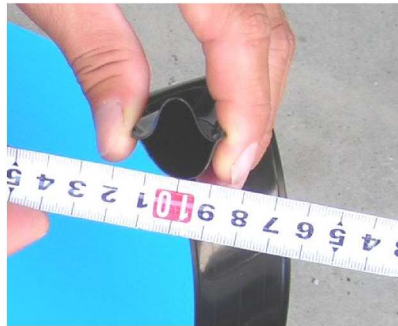
使用方法



1. ミストエースを引き抜きながら注入する。
ミストエースは通常のグラウトホースに比較して強度が弱いので、できるだけ圧力がかからないようにして下さい。
先端のビニルテープは、強く引けばはずれる程度で固定して下さい。
グラウトが打ち上がるに従って引き抜きにくくなります。早めに引き上げて下さい。

2. ミストエースを多段に設置する。
ミストエースを多段に設置して下から順に注入します。圧力の負荷が大きくなり注入が困難になったら上部のミストエースに移行して注入します。

こちらの注入方法を推奨します。なお最上部のミストエースは引き抜きながらの注入が可能です。



幅 40mm
口径 22mm



先端を斜めにカットする



ビニルテープで固定する



SEC スペースエンジニアリング株式会社

〒816-0843 福岡県春日市松ヶ丘6-10

tel 092-596-6348

fax 092-596-1342

商品仕様書

住化農業資材株式会社

九州営業所

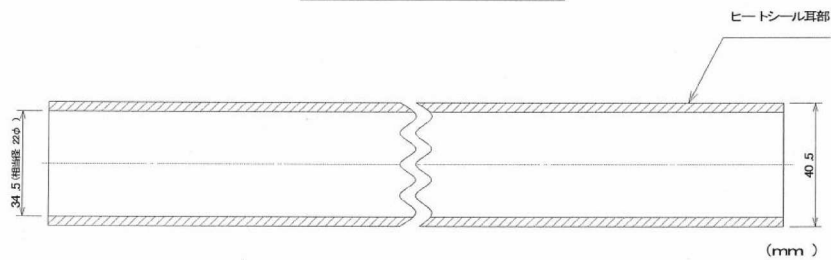
熊本県菊池市旭志麓612

TEL: 0968-37-4450



品名	ミストエース20 無孔
材質	黒色特殊ポリエチレン
ホース折径	40mm(相当径22mmφ)
厚み	0.5mm
使用圧力	0.5MPa以下
製品長さ	100m
製造方法	ヒートシール方式

ミストエース20 無孔



名称	ミストエース20 無孔	図面番号	
材質	黒色特殊PE	枚数	1/1
製図者		承認者	
製図日		製図年	2006.12.13

住化農業資材株式会社